

## **Ballauff vous remercie de votre confiance.**

Si malgré toute l'attention que nous avons portée à contrôler votre store vous constatiez un défaut, merci de contacter votre revendeur avant de procéder à la pose.

## **Thank you for your confidence.**

If, despite all the care we have taken to check your blind, you find a defect, please contact your reseller before installing.

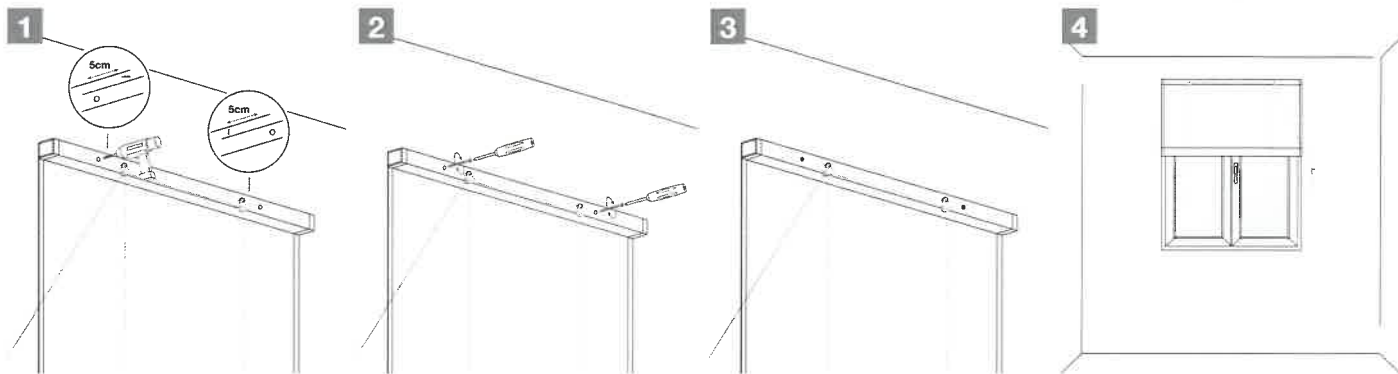


### **Store enrouleur / Roller blind**

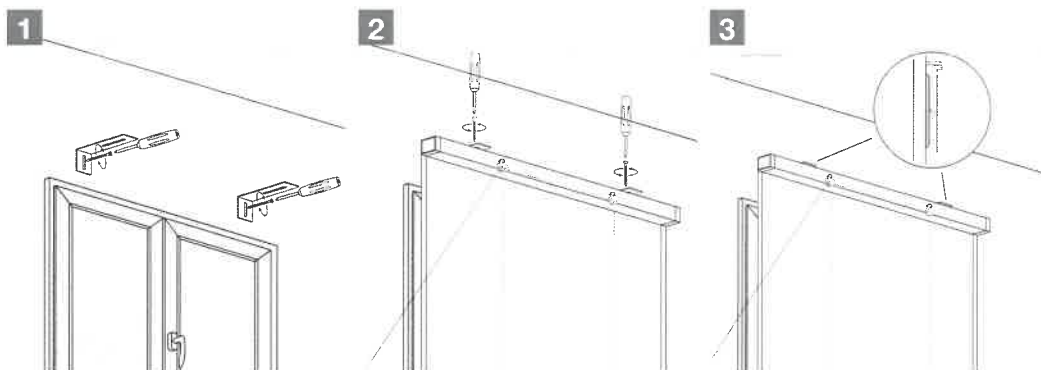
Pré-percer le tasseau. / Pre-drill the wood headrail.

#### **POSE MURALE / WALL FITTING**

Les agrafes doivent être positionnées sur le haut du store. / The staples should be positioned on the top of the blind.



#### **POSE MURALE AVEC ÉQUERRE / WALL FITTING WITH BRACKET**



### **Store enrouleur avec cantonnière / Roller blind with valance**

Pré-percer le tasseau. / Pre-drill the wood headrail.

#### **POSE MURALE / WALL FITTING**

